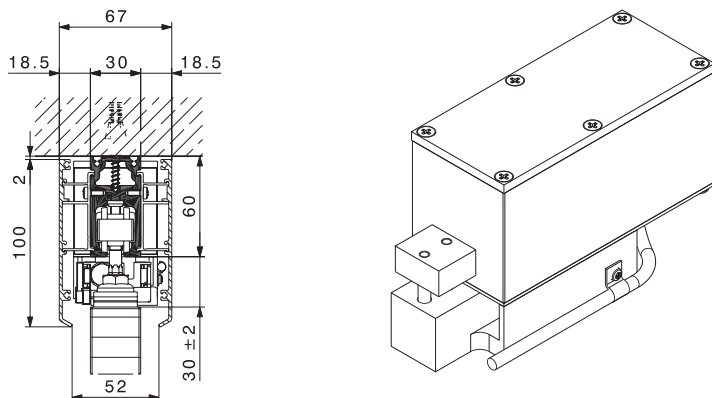


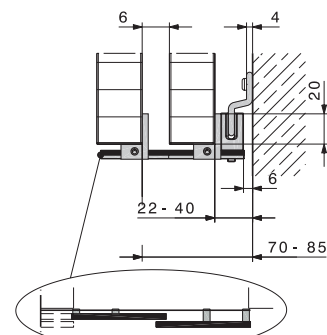
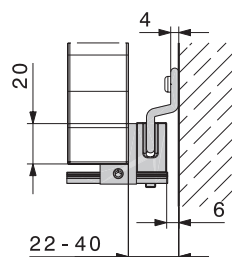
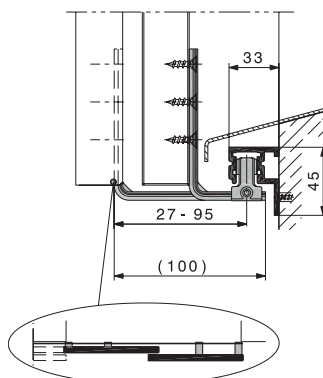
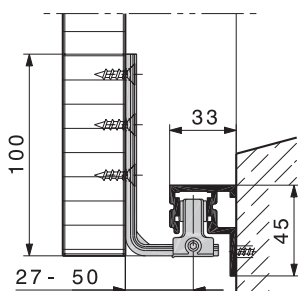
GAWO GASSER SCHIEBE-JALOUSIEN

Detailblatt Oktober 2011

Frontslide 60/matic Motorenantrieb



Bodenführungen

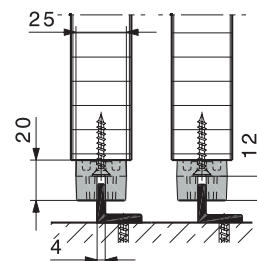
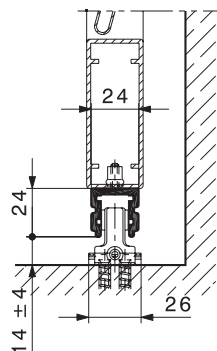
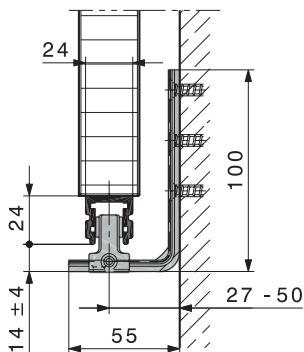


Führungsschiene
Wandmontage 1 Flg

Führungsschiene
Wandmontage 2 Flg

Spielfreie Führung
mit Profil 1 Flg

Spielfreie Führung
mit Profil 2 Flg



Führungswinkel Comfort

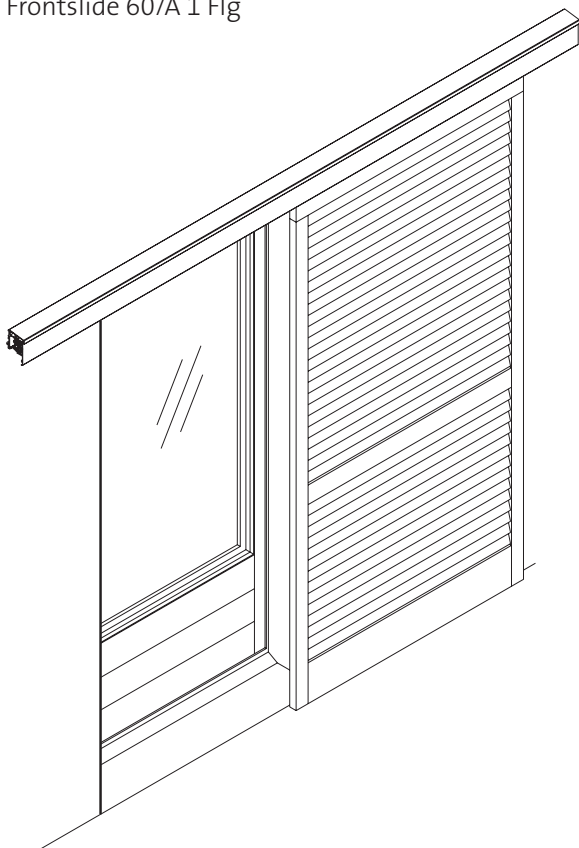
Spielfreie Bodenführung

Punktführung

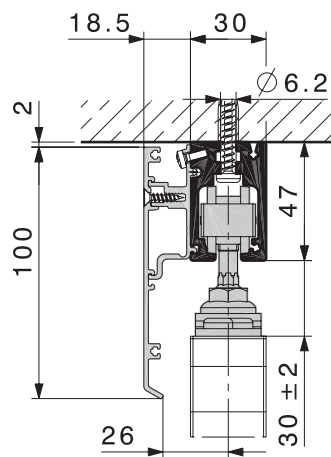
GAWO GASSER SCHIEBE-JALOUSIEN

Detailblatt Oktober 2011

Frontslide 60/A 1 Flg

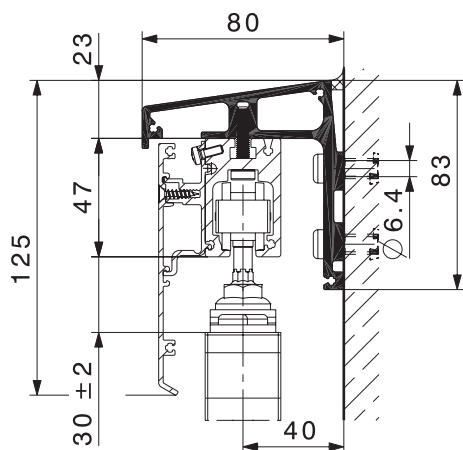


Deckenbefestigung

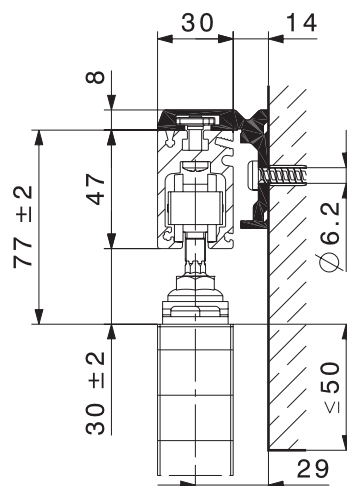


mit Abdeckblende (optional)

Wandbefestigung



Winkeltragprofil mit Abdeckblende (optional)

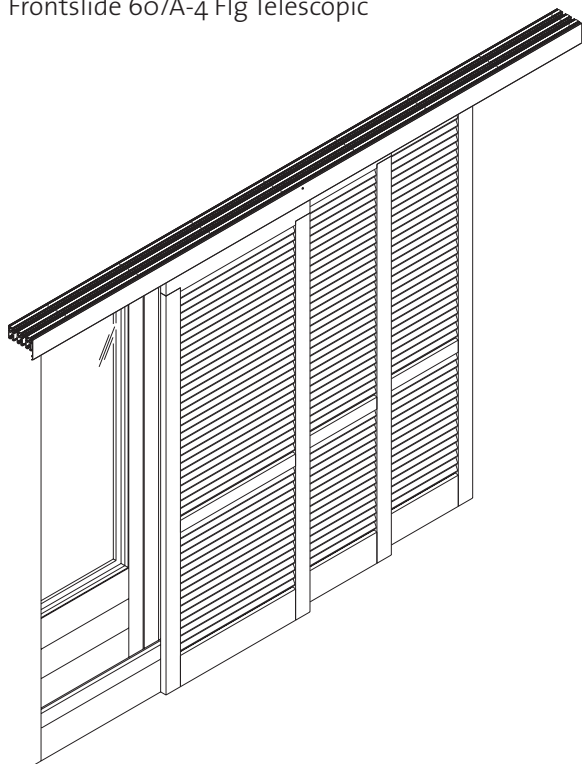


Winkelprofil

GAWO GASSER SCHIEBE-JALOUSIEN

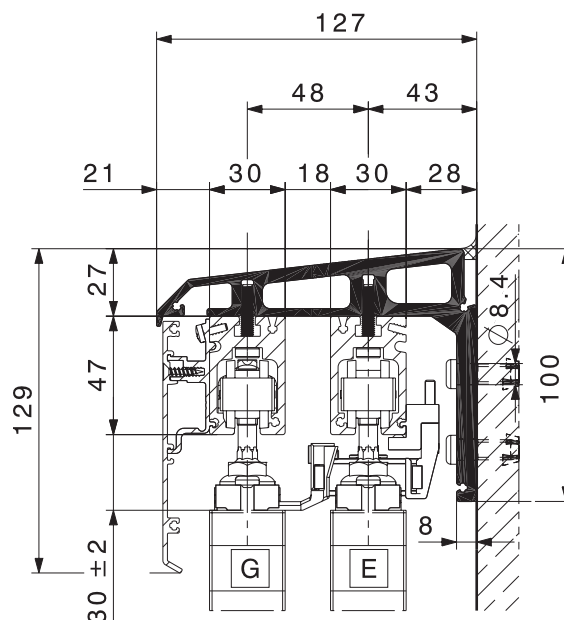
Detailblatt Oktober 2011

Frontslide 60/A-4 Flg Telescopic



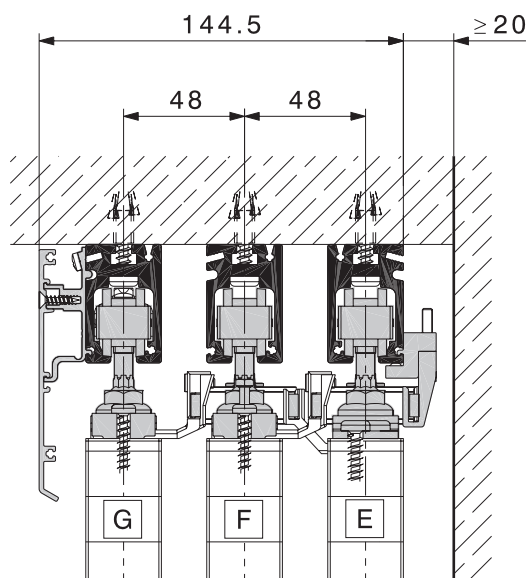
gleichzeitiges Schieben von 2 – 4 Jalousien

Wandbefestigung

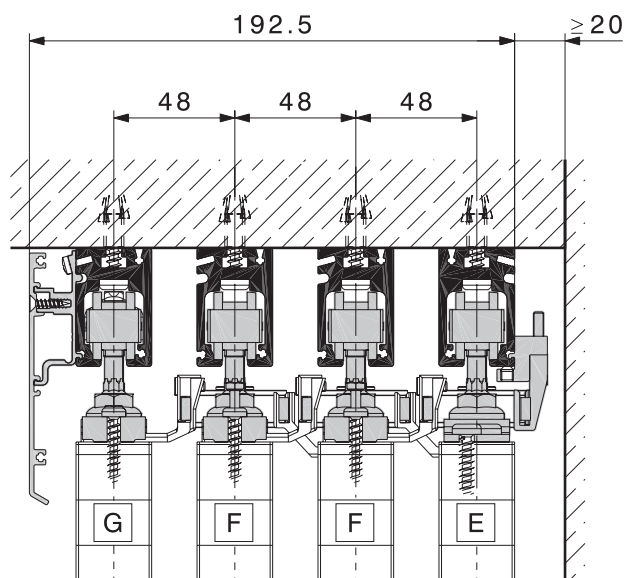


Winkeltragprofil mit Abdeckblende (optional)

Deckenbefestigung



mit Abdeckblende (optional)

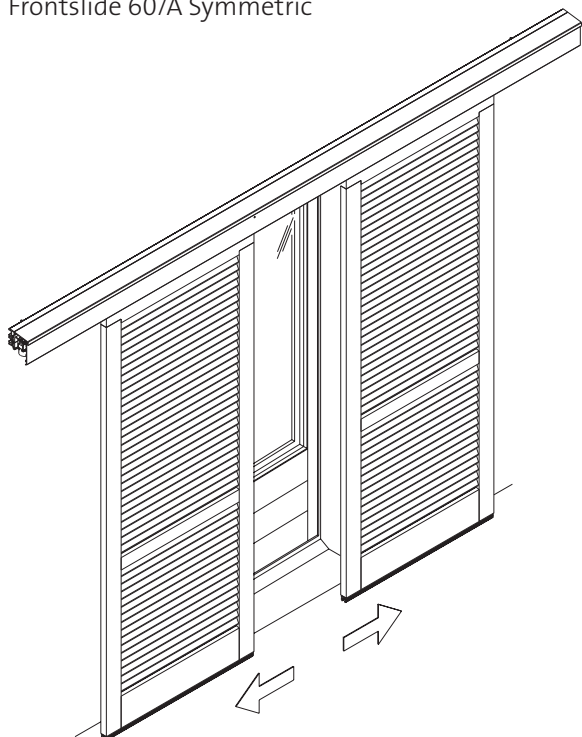


mit Abdeckblende (optional)

GAWO GASSER SCHIEBE-JALOUSIEN

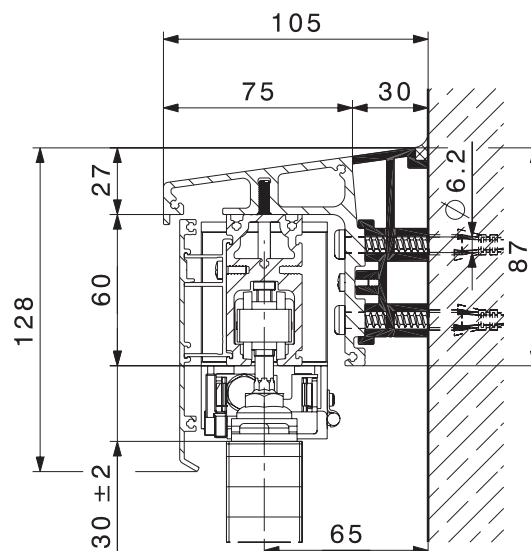
Detailblatt Oktober 2011

Frontslide 60/A Symmetric



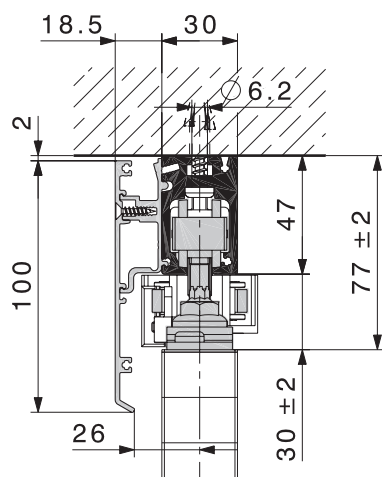
gleichzeitiges Schieben nach links und rechts

Wandbefestigung



Winkeltragprofil
- mit Distanzprofil
- mit Abdeckblende (optional)

Deckenbefestigung



mit Abdeckblende (optional)