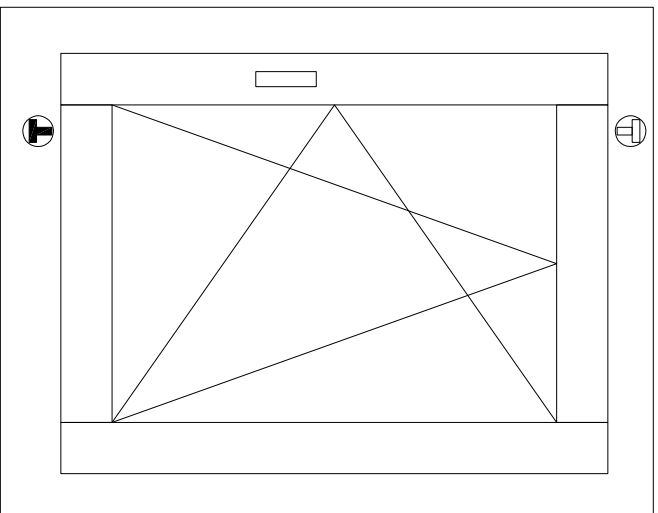
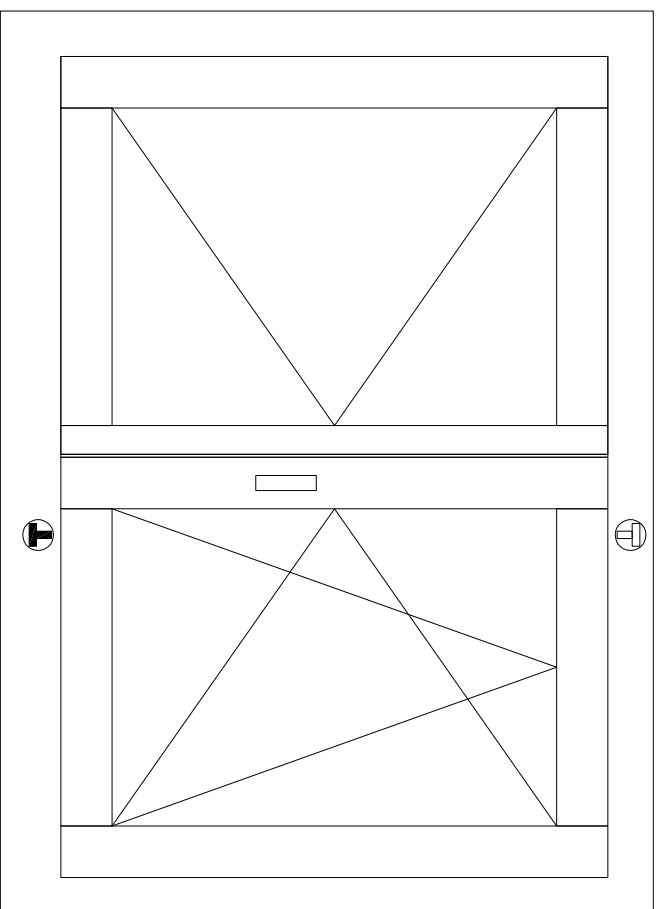



Grundsicherheit nach FFF (Standard)


1-flügelig mit Drehkipp

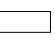


2-flügelig mit Drehkipp



 PK ohne Stahlschliessblech

 PK mit Stahlschliessblech

 Griff Standard

 Griff abschliessbar

Flügel

- Griff Standard
- Verschluss
- 4-seitig bei Drehkipp
- 3-seitig bei Drehflügel
- Pflzköpfe lt. Zeichnung

Flügel 2-öffnend

- Ohne zusätzliches Beschläge
- mit Schnäpper

Flügel 1-öffnend

- Griff Standard
- Verschluss
- 4-seitig bei Drehkipp
- 3-seitig bei Drehflügel
- Pflzköpfe lt. Zeichnung

Fenster
Jalousien

GAWO

GAWO Gasser AG
6110 Wollhusen

Tel: 041/492 60 90
Fax: 041/492 60 91
E-Mail: info@gawo.ch

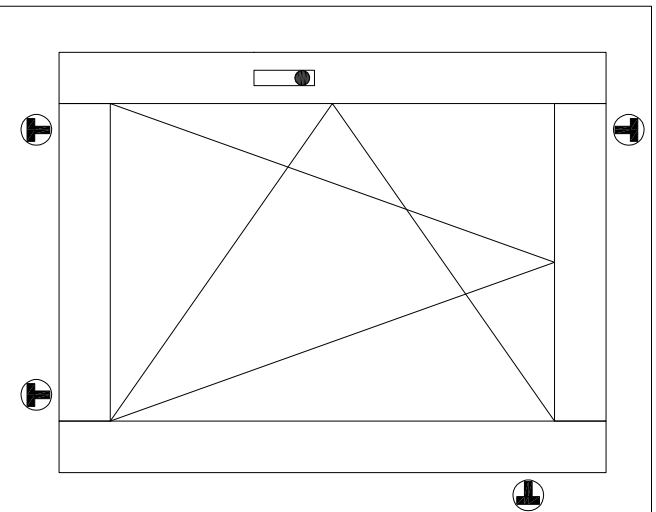
Kom.:
Grundsicherheit nach FFF

Zeichnungs-NR
Öffnungsarten GAWO.dwg

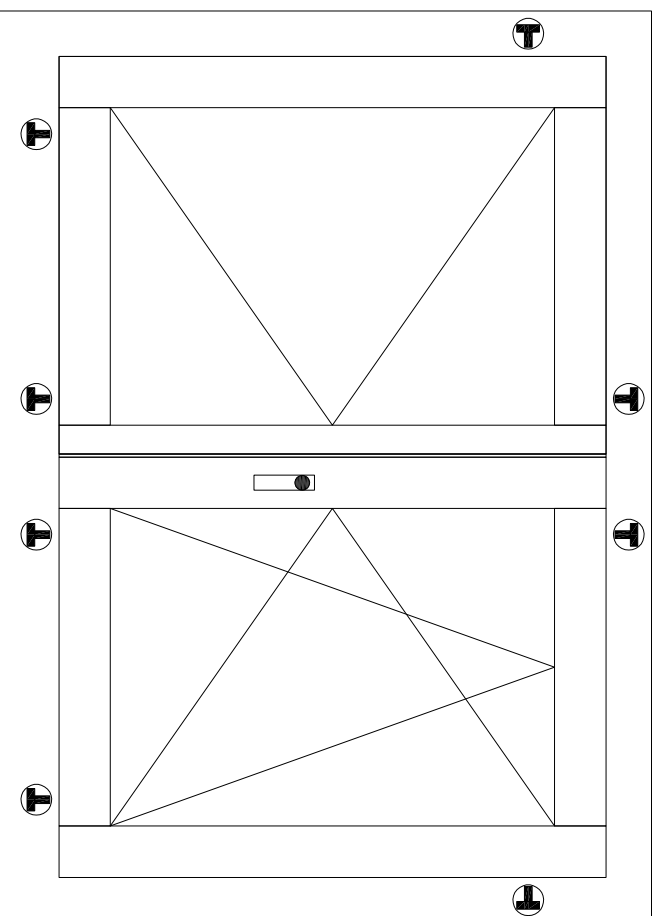
Mst: angepasst
Gez.:
Dat.: 25.01.2024
Druckd.: 25.01.2024 14:21:25

Öffnungsarten geprüft nach RC 1 ENV 1627 (Fenster und Balkontüren)

1-flügelig mit Drehkipp



2-flügelig mit Drehkipp



PK ohne Stahlschliessblech



PK mit Stahlschliessblech



Griff Standard



Griff abschliessbar

Flügel

-Griff abschliessbar
mit Anbohrschutz
mind. 100 Nm
-Verschluss 4-seitig
-Plitzköpfe lt.
Zeichnung

Flügel 2-öffnend

-Stulpflügelgetriebe
-Verschluss 4-seitig
-Plitzköpfe lt.
Zeichnung

Flügel 1-öffnend

-Griff abschliessbar
mit Anbohrschutz
mind. 100 Nm
-Verschluss 4-seitig
-Plitzköpfe lt.
Zeichnung

RC 1 Plus: Ausführung der Flügel, Rahmen und Beschläge gemäss RC 1, aber mit zusätzlich verbesserter VSG-Verglasung nach EN 356 P2a (VSG 8.2) anstelle Standard IV-Verglasung. Durch die Verwendung einer VSG Verglasung innen mit 2 Folien ist ein zusätzlicher, kostengünstiger Sicherheitsfaktor (Glasbruch) erreicht.

Fenster
Jalousien

GAWO

GAWO Gasser AG
6110 Wohlen

Tel: 041/492 60 90
Fax: 041/492 60 91
E-Mail: info@gawo.ch

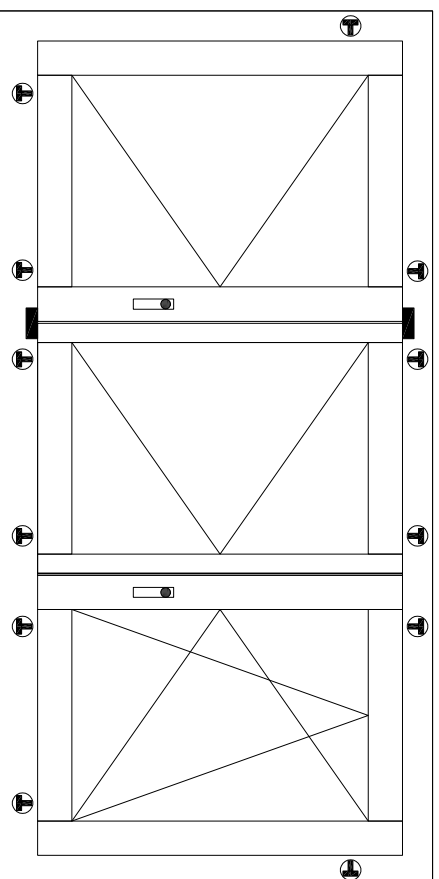
Kom.:
RC 1 nach ENV 1627

Zeichnungs-NR
Öffnungsarten GAWO.dwg

Mst: angepasst
Gez.: 25.01.2024
Dat: 25.01.2024 14:28:02
Druckd.

Öffnungsarten nicht geprüft nach RC 1 ENV 1627

3-flügelig mit Drehlager

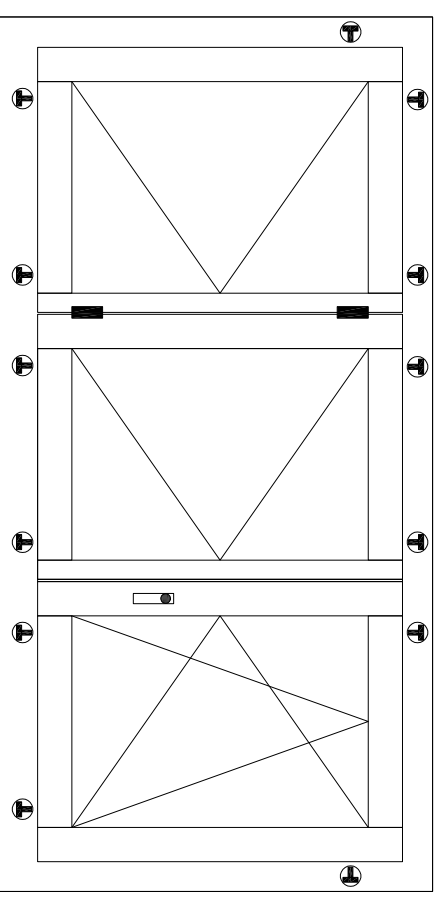


Flügel 1-öffnend
 -Griff abschliessbar
 mit Anbohrschutz
 mind. 100 Nm
 -Verschluss 4-seitig
 -Pflzköpfe lt.
 Zeichnung

Flügel 2-öffnend
 -Stulpflügelgetriebe
 -Verschluss 3-seitig
 -Pflzköpfe lt.
 Zeichnung

Flügel 1-öffnend
 -Griff abschliessbar
 mit Anbohrschutz
 mind. 100 Nm
 -Verschluss 4-seitig
 -Pflzköpfe lt.
 Zeichnung

3-flügelig mit Paumellenband



Flügel 3-öffnend
 -Stulpflügelgetriebe
 -Verschluss 4-seitig
 -Pflzköpfe lt.
 Zeichnung

Flügel 2-öffnend
 -Verschluss 3-seitig
 -Stulpflügelgetriebe
 -Paumellenband
 -links **ohne**
 Schliessstelle
 -Pflzköpfe lt.
 Zeichnung

Flügel 1-öffnend
 -Griff abschliessbar
 mit Anbohrschutz
 mind. 100 Nm
 -Verschluss 4-seitig
 -Pflzköpfe lt.
 Zeichnung



Griff abschliessbar



PK mit Stahlschliessblech



PK ohne Stahlschliessblech

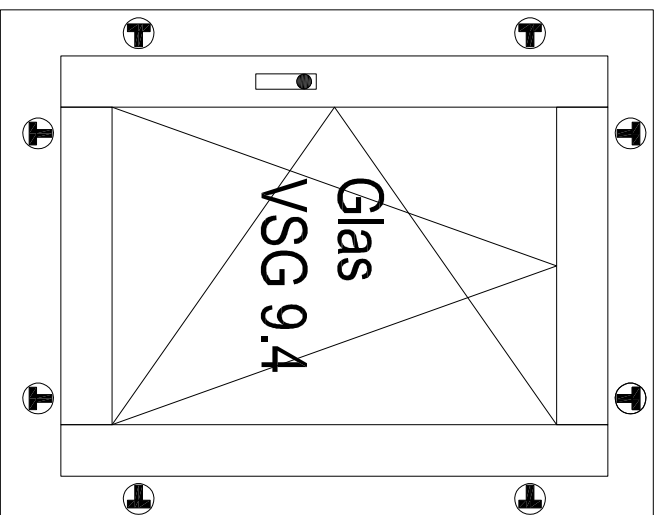
RC 1 Plus: Ausführung der Flügel, Rahmen und Beschläge gemäss RC 1, aber mit zusätzlich verbesserter VSG-Verglasung nach EN 356 P2a (VSG 8.2) anstelle Standard IV-Verglasung. Durch die Verwendung einer VSG Verglasung innen mit 2 Folien ist ein zusätzlicher, kostengünstiger Sicherheitsfaktor (Glasbruch) erreicht.

Fenster Jalousien	GAWO Gasser AG 6110 Wohlen	Tel: 041/492 60 90 Fax: 041/492 60 91 E-Mail: info@gawo.ch	Kom.: Höhere Sichterstufstufe 1 Fenster 3-Flg	Zeichnungs-NR Öffnungsarten GAWO.dwg	Mst: angepasst Gez.: 25.01.2024 Dat.: 25.01.2024 14:29:15
----------------------	-------------------------------	--	--	---	---

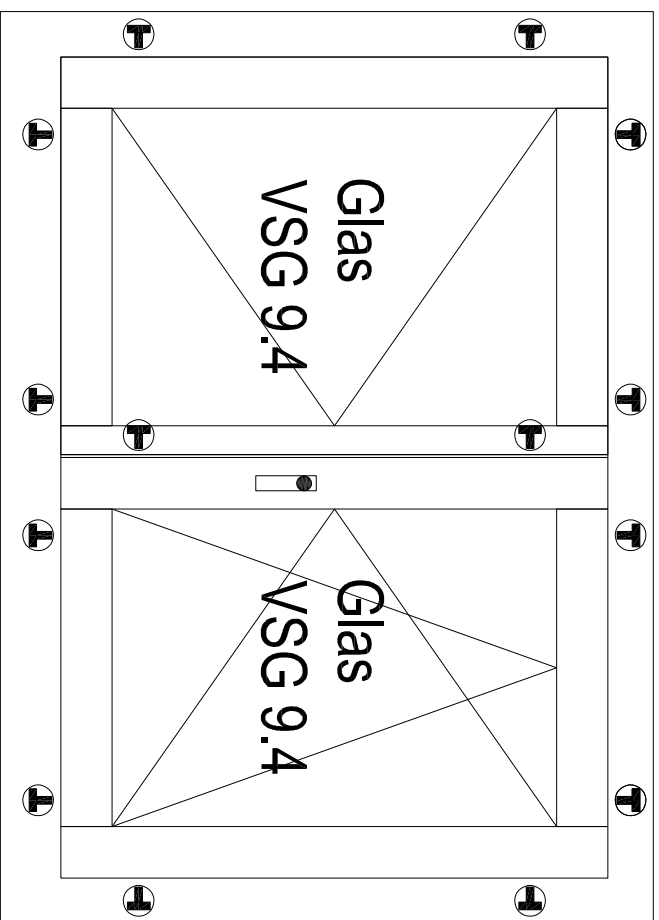
GAWO


Öffnungsarten geprüft nach RC 2 ENV 1627 (Fenster und Balkontüren)

1-flügelig mit und ohne Drehkipp




2-flügelig mit und ohne Drehkipp



 PK ohne Stahlschliessblech

 PK mit Stahlschliessblech

 Griff Standard

 Griff abschliessbar

Flügel
-Griff abschliessbar
mit Anbohrschutz
mind. 100 Nm
-Verschluss 4-seitig
-Plitzköpfe lt.
Zeichnung
-Glas VSG 9.4 innen
(EN 356 P4a)
eingeklebt

Flügel 2-öffnend
-Stulpflügelgetriebe
-Verschluss 4-seitig
-Plitzköpfe lt.
Zeichnung
-Glas VSG 9.4 innen
(EN 356 P4a)
eingeklebt

Flügel 1-öffnend
-Griff abschliessbar
mit Anbohrschutz
mind. 100 Nm
-Verschluss 4-seitig
-Plitzköpfe lt.
Zeichnung
-Glas VSG 9.4 innen
(EN 356 P4a)
eingeklebt

Fenster
Jalousien

GAWO

GAWO Gasser AG
6110 Wohlen

Tel: 041/492 60 90
Fax: 041/492 60 91
E-Mail: info@gawo.ch

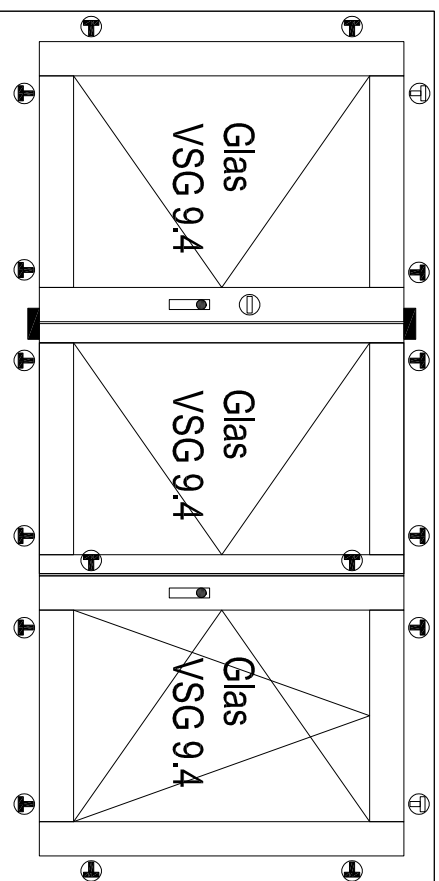
Kom.:
RC 2 nach ENV 1627

Zeichnungs-NR
Öffnungsarten GAWO.dwg

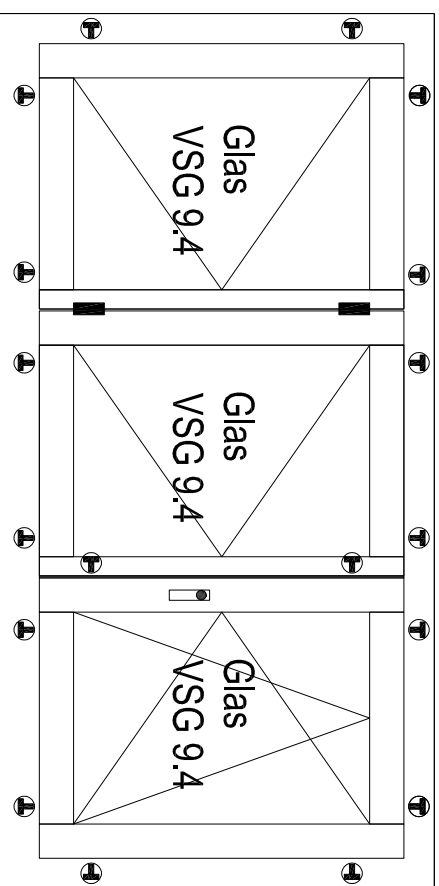
Mst: angepasst
Gez.: 25.01.2024
Dat.: 25.01.2024 14:30:32
Druckd.

Diese Öffnungsarten sind nicht geprüft nach RC 2

3-flügelig mit Drehlager



3-flügelig mit Paumellenband



Balkontüren mit Drehlager nicht möglich

Flügel 1-öffnend
 -Griff abschliessbar mit Anbohrschutz mind. 100 Nm
 -Verschluss 4-seitig
 -Plizköpfe lt. Zeichnung
 -Mittelpartie ohne Plizkopf
 -Glas VSG 9.4 innen (EN 356 P4a)
eingeklebt

Flügel 2-öffnend
 -Stulpflügelgetriebe
 -Verschluss 3-seitig
 -Linke Seite Klöbli ohne Plizkopf
 -Drehlager
 -Plizköpfe lt. Zeichnung
 -Glas VSG 9.4 innen (EN 356 P4a)
eingeklebt

Flügel 1-öffnend
 -Griff abschliessbar mit Anbohrschutz mind. 100 Nm
 -Verschluss 4-seitig
 -Plizköpfe lt. Zeichnung
 -Glas VSG 9.4 innen (EN 356 P4a)
eingeklebt

Flügel 3-öffnend
 -Verschluss 4-seitig
 -Stulpflügelgetriebe
 -rechts **ohne** Schliessstelle
 -Plizköpfe lt. Zeichnung
 -Glas VSG 9.4 innen (EN 356 P4a)
eingeklebt

Flügel 2-öffnend
 -Verschluss 3-seitig
 -Stulpflügelgetriebe
 -Paumellenband
 -links **ohne** Schliessstelle
 -Plizköpfe lt. Zeichnung
 -Glas VSG 9.4 innen (EN 356 P4a)
eingeklebt

Flügel 1-öffnend
 -Griff abschliessbar mit Anbohrschutz mind. 100 Nm
 -Verschluss 4-seitig
 -Plizköpfe lt. Zeichnung
 -Glas VSG 9.4 innen (EN 356 P4a)
eingeklebt



Verschluss ohne PK



PK ohne Stahlschliessblech



PK mit Stahlschliessblech



Griff abschliessbar

Fenster
 Jalousien

GAWO

GAWO Gasser AG
 6110 Wohlen

Tel: 041/492 60 90
 Fax: 041/492 60 91
 E-Mail: info@gawo.ch

Kom.:
Höhere Sicherheitsstufe 2 Fenster 3-Fig

Zeichnungs-NR
 Öffnungsarten GAWO.dwg

Mst: angepasst
 Gez.: 25.01.2024
 Dat.: 25.01.2024 14:31:36